

Потолочный светильник DN060B

DN060B LED8S/830 PSU WH

LED Module, system flux 800 lm – Теплый белый 830 – Power supply unit – White

Ledinaire Downlight DN060 – светодиодный светильник, сочетающий себе высокое качество света и доступную цену. Рассеянный свет, обеспеченный конструкцией и рассеивателем, создает необходимый комфорт там, где это нужно.

Данные о продукции

Общая информация	
Код лампового семейства	LED8S [LED Module, system flux 800 lm]
Угол расхождения луча от источника света	90 x 90 °
Цвет источника света	Теплый белый 830
Сменный источник света	No
Количество единиц ПРА	1 unit
ПРА	-
Драйвер / блок питания / трансформатор	PSU [Power supply unit]
Драйвер в комплекте	Yes
Тип оптики	Symmetrical
Распределение света светильника	10°
Соединение	Соединительный зажим двухполюсный
Кабель	-
Класс защиты по МЭК	Класс безопасности I
Испытание на воспламеняемость от раскаленной проволоки	Температура 650°C, продолжительность 5 с
Знак пожароопасности	NO [-]

Маркировка CE	CE mark
Метка ENEC	-
Гарантийный период	3 года
Remarks	*-Per Lighting Europe guidance paper "Evaluating performance of LED based luminaires - January 2018": statistically there is no relevant difference in lumen maintenance between B50 and for example B10. Therefore the median useful life (B50) value also represents the B10 value.
Постоянная светоотдача	No
Количество продуктов на прерывателе	48
Знак RoHS	RoHS mark

Эксплуатационные и электрические характеристики

Входное напряжение	220-240 V
Входная частота	50-60 Hz

Потолочный светильник DN060B

Напряжение сигнала управления	-
Пусковой ток	11,3 А
Время пуска	0,001 ms
Коэффициент мощности (мин.)	0.9

Системы управления и регулировка яркости света

Возможность изменения яркости света	No
-------------------------------------	----

Механические компоненты и корпус

Материал корпуса	Металл-пластик
Материал отражателя	Сталь
Оптический материал	Polycarbonate
Материал оптической крышки/линзы	Поликарбонат
Материал фиксации	Stainless steel
Покрывание оптической крышки / линзы	Опаловое
Общая высота	100 mm
Общий диаметр	173 mm
Цвет	White
Размеры (высота x ширина x глубина)	100 x NaN x NaN mm (3.9 x NaN x NaN in)

Соответствие требованиям и область применения

Код защиты от проникновения	IP20 [Защита пальцев]
Код степени защиты от механических воздействий	IK02 [0.2 J standard]

Первоначальная производительность (соответствие МЭК)

Начальная светоотдача	800 lm
Допустимое отклонение светового потока	+/-10%
Начальная эффективность освещения светодиода	89 lm/W

Нач. корр. цветовая температура	3000 K
Нач. индекс цветопередачи	>80
Начальная цветность	(0.43, 0.40) SDCM <5
Начальная входная мощность	9 W
Допустимое значение потребляемой мощности	+/-10%

Производительность со временем (соответствие МЭК)

Control gear failure rate at median useful life	7,5 %
50000 h	
Lumen maintenance at median useful life*	L65
50000 h	

Условия эксплуатации

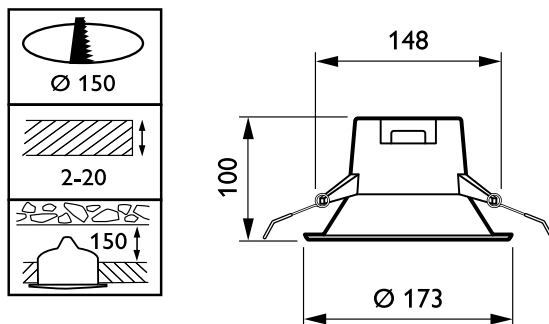
Диапазон температуры окружающей среды	0 to +35 °C
Performance ambient temperature Tq	25 °C

Данные об изделии

Полный код продукта	871016330662999
Название продукта для заказа	DN060B LED8S/830 PSU WH
EAN/UPC — продукт	8710163306629
Код заказа	911401532031
Нумератор — количество на упаковку	1
Нумератор— упаковок на внешний короб	12
Материал № (12NC)	911401532031
Вес нетто (шт.)	0.350 kg



Чертеж размеров



SmartBright LED DN060B-DN063B

Потолочный светильник DNO60B

