

СЕРИЯ 600 - МЕЖФЛАНЦЕВЫЕ ДИСКОВЫЕ ЗАТВОРЫ

ДИСКОВЫЕ ЗАТВОРЫ СЕРИИ 600 ПРОИЗВОДЯТСЯ ДИАМЕТРАМИ DN 32 ÷ DN 200.

ТИПОВОЕ ОБОЗНАЧЕНИЕ:

6 1 0 B G — Дисковый затвор для газа
 — Исполнение корпуса:
 B = сквозные отверстия
 T = резьбовые отверстия
 — Материал диска – см. таблицу
 — Материал уплотнения – см. таблицу
 — Серия 600

ПРИМЕНЕНИЕ:

Дисковые поворотные затворы серии 600 применяются для различных отраслей, таких как:

- Общее и промышленное применение
- Питьевая вода
- Отопление
- Газ
- Вентиляция и кондиционирование

МАКСИМАЛЬНОЕ РАБОЧЕЕ ДАВЛЕНИЕ	
DN 32 ÷ 200 (1"¼ - 8")	16 бар (232 psi)

УСТАНОВКА МЕЖДУ ФЛАНЦАМИ (DN 32-200)

Версия		32/40	50	65	80	100	125	150	200
B	PN 6								
	PN10								
	PN16								
	Класс 150								
T	PN 6	•	•	•	•	•	•	•	•
	PN10								
	PN16								
	Класс 150	•	•	•	•	•	•	•	•

стандарт



по запросу



Присоединение по JIS 5K/10K – по запросу

ТЕСТ НА ГЕРМЕТИЧНОСТЬ СОГЛАСНО:

- EN 12266-1, CLASS A (СООТВЕТСТВУЕТ DIN 3230 – LEAK 1)
- ISO 5208, CLASS A
- API 598, TAB. 5
- GOST 9544-2005, CLASS A

СТРОИТЕЛЬНАЯ ДЛИНА СОГЛАСНО:

- EN 558, SERIES 20
- ISO 5752, SERIES 20
- API 609, TABLE 2
- GOST 28908-91

ПРИСОЕДИНЕНИЕ МЕЖДУ ФЛАНЦАМИ СОГЛАСНО:

- EN 1092-1
- DIN 2631
- GOST 12815-80, VAR. 1

КОНСТРУКЦИЯ ЗАТВОРОВ СОГЛАСНО:

- EN 593 + A1

ВЕРХНИЙ ФЛАНЕЦ СОГЛАСНО:

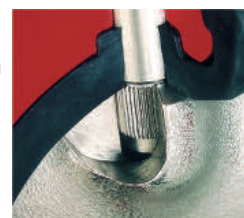
- EN ISO 5211

НЕРАЗБОРНЫЙ ВАРИАНТ DN 32 ÷ DN 200 (1"¼ - 8")

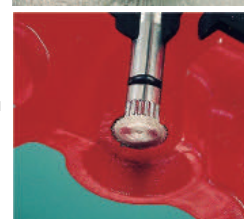
Обозначение:

B = сквозные отверстия / T = резьбовые отверстия

Посадка с натягом обеспечивает надежную фиксацию диска и вала



Посадка с натягом обеспечивает надежную фиксацию цапфы в корпусе



Удлиненная горловина корпуса позволяет произвести теплоизоляцию трубопровода

Диск обрабатывается сферически, что позволяет уменьшить управляющий момент и увеличить срок эксплуатации

Манжета закреплена в корпусе, что позволяет обеспечить ее полную неподвижность во время движения диска

Утолщение манжеты вокруг вала позволяет обеспечить герметичность

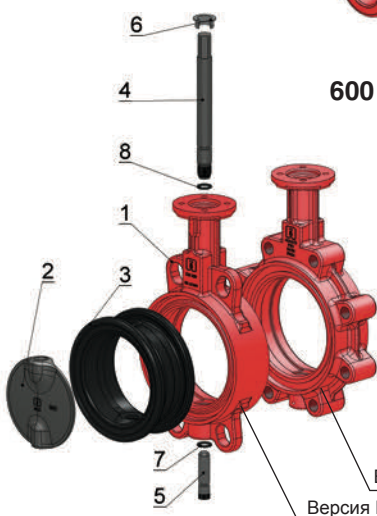
Верхний фланец выполнен по ISO F05 или F07 и обеспечивает присоединение всех типов приводов

Вал закреплен в подшипниках, что позволяет уменьшить крутящий момент

Защита корпуса эпоксидным покрытием

Разнесенная ось снижает гидравлическое сопротивление

Жесткая цапфа предотвращает утечки



600 B, T

ОСНОВНЫЕ ОСОБЕННОСТИ

- Концентрическая конструкция
- Рукоятка с сектором для промежуточных положений
- Разнесенная ось
- Посадка с натягом – неразборный вариант
- Удлиненная горловина корпуса согласно стандарту Heating Systems Regulation
- Окраска в красный цвет RAL 2002 – 80 µm*
- Применение для вакуума максимально до 0.2 Бар абсолютного давления

*По запросу заказчика возможно увеличение толщины слоя покрытия

Версия T - резьбовые отверстия
 Версия B - сквозные отверстия

Материальное исполнение		
1	Корпус	Серый чугун 0.6025 (GG25) с эпоксидным покрытием*
2	Диск	0 - Латунь 2.0402 1 - Алюминиевая бронза 2.0966 2 - Нерж. сталь 1.4308 (CF8) 3 - Чугун 0.7040 (GGG40) с эпоксидным покрытием 4 - Нерж. сталь 1.4408 (CF8M)
3	Манжета	1 - NBR: - 10°C + 80°C 2 - EPDM: - 10°C + 125°C
4	Вал	Нерж. сталь 13% Cr
5	Цапфа	Нерж. сталь 13% Cr
6	Втулка	Delrin
7	«O» кольцо цапфы	NBR (для газа)
8	«O» кольцо вала	NBR (для газа)

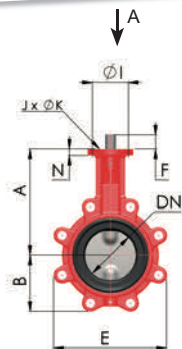
*С резьбовыми отверстиями (T), DN 32 - 40, DN 200: Чугун 0.7040 (GGG40) с эпоксидным покрытием

Примечание: Подбор материала диска и манжеты для сложных сред возможен по специальному запросу. Приведенные максимальные температуры для каждой манжеты указаны для определенных сред. При выборе просим консультироваться со специалистами компании.

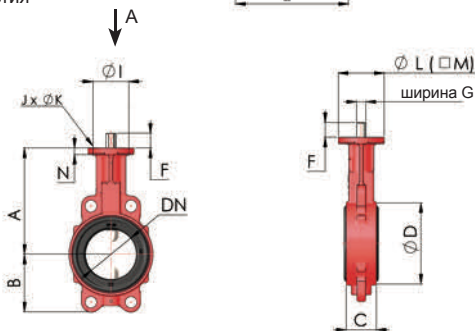
Приведенные значения температур являются предельными для конкретного типа эластомера в статическом состоянии. Для конкретного использования в зависимости от давления необходимо консультироваться с производителем. Производитель не несет ответственности за неверный (неподтвержденный производителем) выбор манжеты.

РАЗМЕРЫ DN 32-200 (1 1/4" - 8")

Версия Т -
резьбовые
отверстия



Версия В - сквозные
отверстия



DN	mm										
	дюйм	32	40	50	65	80	100	125	150	200	
Исполнение	В	136	136	146	153,5	163	172,5	192,5	205	234	
	Т	136	136	146	153,5	163	172,5	192,5	205	234	
Размеры затвора	В	54	54	64	72	89	100	118	128	166	
	С	33	33	43	46	46	52	56	56	60	
	Д	78	78	96	113	128	150	184	212	268	
	Е	110	110	116	131	173	192	235	258	325 ¹	
Размеры вала	Ф	25	25	25	25	25	25	25	25	25	
	Г	14									17
Верхний фланец ISO	И	50						50/70 ²		70	
	Ж	4									
	К	7						7/9 ²		9	
Размеры фланца	Л	-	-	70				70	70	-	
	М	70	70	-	-	-	-	70 ²	70 ²	75	
	Н	8	8	8	8	8	8	9,5	9,5	14	
	О	8	8	8	8	8	8	9,5	9,5	14	
Масса	Тип В	1,9	1,9	2,7	3,2	3,7	4,7	6,7	8,4	13,3	
	Тип Т	2,3	2,3	3,0	3,7	4,8	6,1	9,2	10,2	15,3	
Фланец ISO	F05 / F07						F05 / F07*		F07		

Размеры указаны в мм, масса в кг
¹ Для PN10 308 мм ² Размеры для версии Т

Для затворов DN32/40 фланец соответствует одновременно как F05 так и F07, для затворов DN50-100 стандартный фланец F05, фланец F07 по заказу.

КРУТЯЩИЙ МОМЕНТ ДЛЯ УПРАВЛЕНИЯ ЗАТВОРОМ

DN	32/40	50	65	80	100	125	150	200
РМА 6 Бар	6	8	15	20	38	55	70	100
РМА 10 Бар	8	10	17	25	46	70	80	125
РМА 16 Бар	10	12	20	30	55	85	100	150

Примечание:

Указанные крутящие моменты действительны для затворов с манжетой EPDM, нержавеющей сталью и рабочей среды вода 20°C. Информация о крутящих моментах для других рабочих условий по запросу.

Применение затворов:

Манжета EPDM: - 10°C до 125°C

Общее назначение: вода, отопление системы кондиционирования и т.п.

Манжета NBR: - 10°C до 80°C

Для углеводородов, масла, воздуха с содержанием масел и т.п.

Дисковые поворотные затворы ABO серии 600 возможно использовать при минимальной температуре - 10 °C.

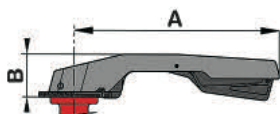
При температуре от 120 °C максимальное рабочее давление снижается:

- с 16 Бар до 14,4 Бар
- с 10 Бар до 9 Бар

Управление

- Ручка
- Ручной редуктор
- Электропривод 24V, 230V, 400V
- Пневмопривод
 - одностороннего действия
 - двустороннего действия

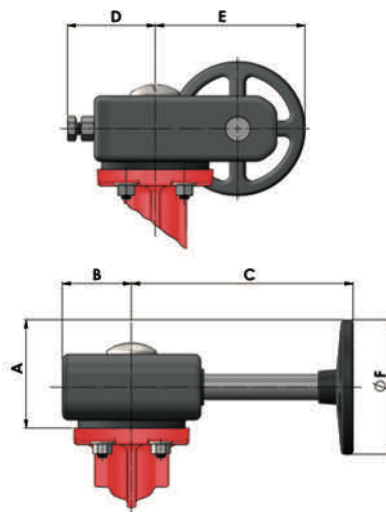
РУКОЯТКА



DN	32 - 80	100 - 150	200
A	200	273	362
B	76	78	73
Масса	0,35	0,4	1,45

РУЧНОЙ РЕДУКТОР

DN 32 + 200



DN	32 - 150	200
A	89	89/127**
B	51	51
C	152	152/185**
D	44	44
E	101	101/138,5**
F	125	125/200*
Масса	1,6	1,6
Колесо	SR5	SR5/SR8*

Размеры указаны в мм, масса в кг. Действительно для серии SE. *Возможное исполнение **Согласно выбранного типа колеса

Рукоятка и редуктор могут быть оснащены концевыми контактами крайних положений затвора.

Окраска

По запросу заказчика возможно изменение цвета и типа покрытия затворов ABO.

СЕРИЯ 600 ДЛЯ ГАЗА

Дисковые поворотные затворы АВО серии 600 Газ применяются для открытия-закрытия и регуляции для таких рабочих сред как природный газ, пропан, бутан. Дисковые поворотные затворы АВО серии 600 Газ возможно устанавливать как на газопроводах так и на газоперекачивающих станциях.

Дисковые поворотные затворы АВО серии 600 Газ легко отличить по окраске рукоятки в желтый цвет. Каждый затвор имеет информационный щиток с указанием серии арматуры, материального исполнения и идентификационного номера

ОСОБЕННОСТИ:

- Исполнение со сквозными и резьбовыми отверстиями
- Центрическая конструкция
- Разнесенная ось позволяет достичь более высокие значения коэффициентов Kv/Cv
- Посадка с натягом
- Разрешительные сертификаты: SZÚ Brno
- Типы:
 - Исполнение со сквозными отверстиями между фланцами PN 6, 10, 16 (Class: 150)
 - Исполнение с резьбовыми отверстиями между фланцами PN 10, 16 (Class: 150)



Основная информация:

- Диапазон размеров: DN 32 (1" 1/4) - DN 200 (8")
- Температурный диапазон применения: от 0 °C до + 80 °C
- Максимальное рабочее давление: 6 Бар
- Серия ГАЗ для больших диаметров соответствует серии 900, сертифицированных в соответствии с DVGW
 - Диапазон диаметров: DN 32 (1" 1/4) - DN 1600 (64")
 - Температурный диапазон применения: от -25 °C до + 150°C
 - Максимальное рабочее давление: 16 Бар (от DN350 по запросу)

Примечание: По вопросам применения в других рабочих условиях дополнительно контактируйте с представителями АВО.

ТИП	ИСПОЛНЕНИЕ КОРПУСА	ДИАПАЗОН РАЗМЕРОВ	МАТЕРИАЛЫ			ДИАПАЗОН ТЕМПЕРАТУР
			КОРПУС	МАНЖЕТА	ДИСК	
610 BG 612 BG 613 BG 614 BG	Со сквозными отверстиями	DN 32 - 200	Серый чугун 0.6025 (GG25) с эпоксидным покрытием*	NBR	- Латунь 2.0402 - Нерж. сталь 1.4308 (CF8) - Чугун 0.7040 (GGG40) с эпоксидным покрытием - Нерж. сталь 1.4408 (CF8M)	0 - 80°C
610 TG 612 TG 613 TG 614 TG	С резьбовыми отверстиями					

*C резьбовыми отверстиями (Т), DN 32 - 40, DN 200: Чугун 0.7040 (GGG40) с эпоксидным покрытием

