

КЛАПАНЫ ЗАПОРНЫЕ И ЗАПОРНО-РЕГУЛИРУЮЩИЕ GLOBE AND CONTROL VALVES

Применение

Клапаны запорные и запорно-регулирующие предназначены для воды, пара, газа и других рабочих сред. Они находят применение прежде всего в энергетике, химической промышленности и других отраслях, ставящих высокие требования к работоспособности в области высоких температур и давлений. Поставку клапанов можно осуществлять в специальном исполнении для морской воды.

Техническое описание

Корпус состоит из одной детали - поковки или отливки в зависимости от номинального размера и номинального давления. Крышка бугеля также является отливкой или поковкой, и с корпусом соединена при помощи резьбового или фланцевого соединения. Седло и золотник покрыты металлокерамической наплавкой. Золотник в запорном (V46) или регулировочном (V40) исполнении. Регулировочный золотник обеспечивает линейную регулировочную характеристику. При использовании в режиме регуляции не гарантирована 100% герметичность. Уплотнение штока выполнено с помощью специального графитового пакета. У клапанов типа V25 уплотнение шпинделя производится с помощью сальника. Клапаны сейсмически стойки.

Управление

Ручным маховиком, цепной звездочкой, электроприводом, пневмоприводом, гидроприводом, с возможностью дистанционного управления. По заказу клапан может быть оборудован замыкающим устройством.

Испытания

Стандартно клапаны подвергаются гидроиспытанию на прочность, герметичность, плотность затвора и работоспособность в соответствии с EN 12266. Другие испытания проводятся по требованию заказчика.

Присоединение к трубопроводу

Стандартно фланцевое или под приварку встык, по требованию заказчика также специальное (в раструб, муфтовое).

Монтаж

Клапаны можно устанавливать в произвольном положении, причем направление протекания среды должно соответствовать стрелке на корпусе.

Application

Globe valves and control valves are designed for water, steam, gases and other fluids. There are used especially in power engineering, chemical industry as well as other industries putting great demands on functionality at high pressures and high temperatures. The valves can be supplied in a special modification for sea water as well. However, a 100% tightness of the valve cannot be guaranteed in use for control purposes.

Technical description

The valve has a one-piece body which can be a forged or a cast depending on nominal size and nominal pressure. The yoke-type bonnet is also cast or forged and is connected with the body by means of a bolted or flanged joint. The seat and the disc are hard faced. The disc is made as either a plug type disc (valves V46) or a regulating disc (valves V40). Valves with regulating disc have a linear regulating characteristic. Tightness is achieved by means of special graphite gaskets and packing rings. Tightness of the stem of valve type V25 is achieved by a bellows seal. The valves are designed so as to be earthquake resistant.

Operation

Handwheel, chain wheel, electric actuator, pneumatic actuator, hydraulic actuator, remote operation. Valves can be equipped with a locking device.

Testing

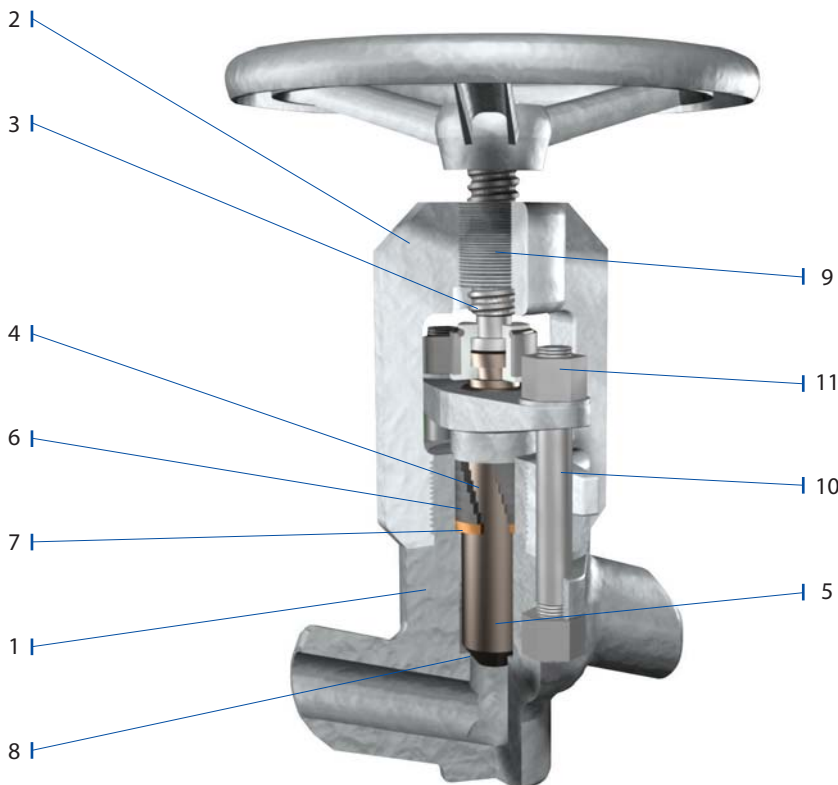
Valves are subject to shell strength test, shell tightness test, seat tightness test and functionality test according to EN 12266 with water as a standard. If required, other tests may be performed as well.

Connection to the piping

Flanged or welded ends as well as special ends (threaded or socket welding ends, for instance).

Installation

Valves may be installed in any position, the flow direction shall correspond to the arrow on the valve body.



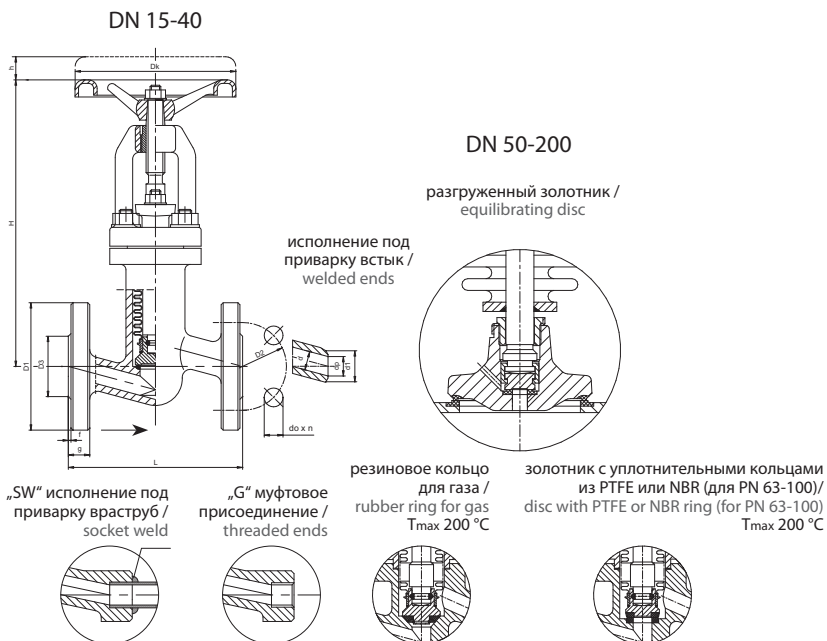
Разряд / Position	Название детали / Component
1	Корпус / Body
2	Крышка / Bonnet
3	Верхний шпиндель / Top stem
4	Нижний шпиндель / Bottom stem
5	Золотник / Disc
6	Уплотнение / Packing
7	Прокладка / Washer
8	Кольцо седла / Seat ring
9	Гайка шпинделя / Stem nut
10	Шпильки / Bolts
11	Гайки / Nuts

КЛАПАН ЗАПОРНЫЙ СИЛЬФОННЫЙ STOP GLOBE VALVE WITH BELLOWS

ТИП / TYPE V25

PN 63-160 • DN 15-200 • T_{max} 560 °C (450 °C)

Присоединение / Connection: ☉ ГОСТ / GOST 12815-80, EN 1092-1, ISO 7005-1
ФЛАНЦЕВОЕ / FLANGED ENDS
☼ EN 12627 ПОД ПРИВАРКУ / WELDED ENDS



Применяемые материалы / Material

Название детали / Component	Материалы / Materials					
	T _{max} 450 °C	T _{max} 530 °C	T _{max} 560 °C	T _{max} 450 °C	T _{max} 530 °C	T _{max} 550 °C
	DN 15-40			DN 50-200		
Корпус, крышка / Body, bonnet	P250GH (1.0460)	16Mo3 (1.5415)	13CrMo4-5 (1.7335)	GP240GH (1.0619)	G20Mo5 (1.5419)	G17CrMo5-5 (1.7357)
Уплотнительное кольцо седла / Seat ring	G 18 8 Mn (1.4370) или / or Stellite 6					
Золотник / Disc	X30Cr13 (1.4028), X17CrNi16-2 (1.4057), P250GH (1.0460), 13CrMo4-5 (1.7335)					
Уплотнительная поверхность золотника / Disc ring	G 18 8 Mn (1.4370) или / or Stellite 6 или / or PTFE, NBR					
Шпindel / Stem	X17CrNi16-2 (1.4057), X39CrMo17-1 (1.4122), BT9					
Уплотнение сальника / Packing rings, gasket	Графит / Graphite					
Ручной маховик / Handwheel	Отливка / Cast iron					

PN	DN	d	Фланцевое исполнение / Flanged ends											Исполнение под приварку / Welded ends					
			D1		D3		D2	do x n	L	g	f	H	h	Dk	кг / kg	d1	dp	L	кг / kg
			ГОСТ	EN	ГОСТ	EN													
63 100 160	15	147	105		47	45	75	14 x 4	210	20	2	235	13	120	5,7	22	15,5	160	3,3
	20	19	125	130	58		90	18 x 4	230	22	2	285	13	120	10,1	27	20,5	160	3,3
	25	23	135	140	68		100	18 x 4	230	24	2	285	13	120	11,1	34	26,5	160	3,3
	32	30	150	155	78		110	22 x 4	260	24	2	315	16	160	15,4	43	35	230	9,7
	40	38	165	170	88		125	22 x 4	260	28	3	315	18	160	16,1	49	41	230	9,9
63	50	45	175	180	102		135	22 x 4	300	26	3	340	22	200	31,3	57	51,2	300	20,5
	65	62	200	205	122		160	22 x 8	340	26	3	415	30	250	46,6	77	65	340	31,5
	80	73	210	215	133	138	170	22 x 8	380	28	3	505	40	320	62,9	89	78	380	49,6
	100	94	250		158	162	200	26 x 8	430	30	3	645	55	360	122,5	115	104	430	96,1
	125	120	295		184	188	240	30 x 8	500	34	3	720	65	400	169,5	141	127	500	139,4
	150	144	340	355	212	218	290	33 x 8	550	36	3	795	70	500	254,0	170	158	550	204,1
	200	195	405	415	285		345	36 x 12	650	42	3	1155	100	600	295,0	265	215	650	220,0
100 160	50	45	195		102		145	26 x 4	300	30	3	340	22	200	32,3	57	51,2	300	21,5
	65	62	220		122		170	26 x 8	340	34	3	415	30	280	48,6	77	65	340	33,5
	80	73	230		133	138	180	26 x 8	380	36	3	505	40	360	65,9	89	78	380	52,6
	100	94	265		158	162	210	30 x 8	430	40	3	645	55	360	126,5	115	104	430	100,1
	125	120	310	315	184	188	250	33 x 8	500	44	3	720	65	400	175,5	141	127	500	145,4
	150	144	350	355	212	218	290	33 x 12	550	44/50*	3	795	70	500	260,0	170	158	550	210,1
	200	195	430		285		360	36 x 12	650	52/60*	3	1155	90	600	302,0	275	215	650	225,0

* распространяется только на PN 320 / is valid for PN 320

КЛАПАНА РЕГУЛИРОВОЧНЫЕ CONTROL VALVES

Расходные характеристики / Flow characteristics

Коэффициент пропускной способности Kv

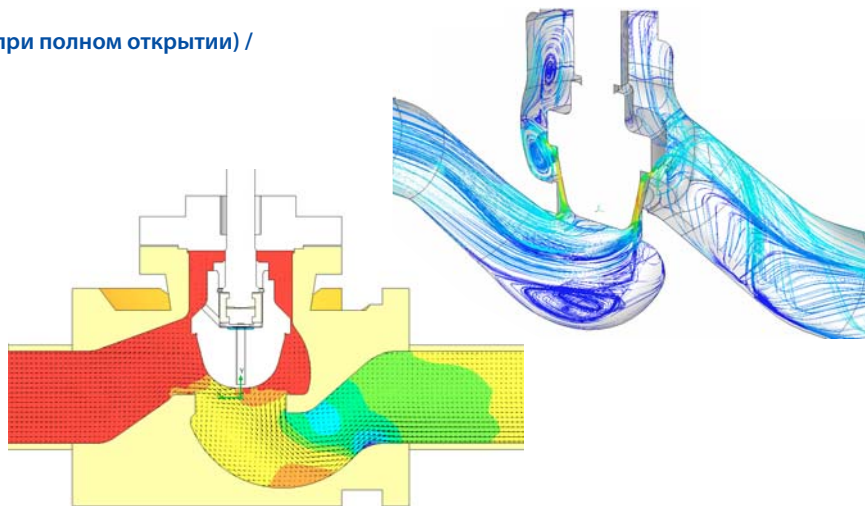
Величина Kv показывает объемный расход воды (плотностью 1000 кг/м³ при температуре 15 °C) в м³/час при открытом затворе с перепадом давления Δp 0,1 МПа.

Kv Coefficient

A coefficient of flow Kv expresses the rate of flow in m³/h at 15 °C water with a pressure drop of 0,1 MPa across the valve.

Стандартные значения Kvs для клапанов V40 (при полном открытии) / Standard values of Kvs for valves V40 (fully open)

DN	PN 63-160	PN 250-400
10	1,62	1,62
15	4,3	3,2
20	7,1	5
25	8,7	7,3
32	14,1	12
40	19,2	18,8
50	44,3	29,2
65	79	44
80	120	80
100	189	146
125	290	210
150	412	-
200	720	-



При определении Kvs исходят из следующей зависимости / For selecting Kvs following formula is used:

$$Kvs = 1,1 \div 1,3 \cdot Kv$$

Kv [m³/h] коэффициент пропускной способности (для воды 15 °C при Δp = 16 бар / flow coefficient (flow water 15 °C, Δp = 1 bar)
ζ [-] коэффициент потерь / pressure loss coefficient

$$\Delta p = \frac{1}{2} \cdot \zeta \cdot c^2 \cdot \rho \cdot 10^{-6} \quad c = \frac{Q \cdot 10^6}{\pi/4 \cdot DN^2 \cdot 3600} \quad Kv = \frac{DN^2}{\sqrt{625 \cdot \zeta}}$$

Соотношения для расчета требуемого Kv / Relation for required calculation of Kv:

$$\Delta p < p_1/2 \quad \Delta p \geq p_1/2$$

Жидкости / Liquid

$$Kv = \frac{Q}{100} \cdot \sqrt{\frac{\rho_1}{\Delta p}}$$

Газ / Gas

$$Kv = \frac{Q_N}{5141} \cdot \sqrt{\frac{\rho_N \cdot T_1}{\Delta p \cdot p_2}} \quad Kv = \frac{2 \cdot Q_N}{5141 \cdot p_1} \cdot \sqrt{\rho_N \cdot T_1}$$

Перегретый пар / Steam

$$Kv = \frac{Q_m}{100} \cdot \sqrt{\frac{v_2}{\Delta p}} \quad Kv = \frac{Q_m}{100} \cdot \sqrt{\frac{2 \cdot v}{p_1}}$$

DN [mm] условный диаметр / nominal diameter
c [m/s] средняя скорость потока для DN / average flow velocity at DN
Q_N [m³/h] объемный расход при нормальных условиях (0 °C; 0,101 МПа) / normal flow rate (for 0 °C; 0,101 МПа)
Q_m [kg/h] массовый расход / mass flow
Q [m³/h] рабочий объемный расход (для T₁, p₁) / flow rate (for T₁, p₁)
T₁ [°K] абсолютная температура на входе (T₁ = 273 + t °C) / abs. inlet temperature (T₁ = 273 + t °C)
p₁ [MPa] абсолютное давление на входе / abs. inlet pressure
p₂ [MPa] абсолютное давление на выходе / abs. outlet pressure
Δp [MPa] перепад давления в арматуре (Δp = p₁ - p₂) / pressure drop across the valve (Δp = p₁ - p₂)
ρ₁ [kg/m³] рабочая плотность (для T₁, p₁) / density (for T₁, p₁)
ρ_N [kg/m³] плотность при нормальных условиях (0 °C; 0,101 МПа) / normal density (0 °C; 0,101 МПа)
v₂ [m³/kg] удельный объем пара при температуре T₁ и давлении p₂) / specific volume for T₁ and p₂
v [m³/kg] удельный объем пара при температуре T₁ и давлении p_{1/2}) / specific volume for T₁ and p_{1/2}

АРМАТУРА ДЛЯ ЭНЕРГЕТИКИ INDUSTRIAL VALVES FOR POWER INDUSTRY

ТАБЛИЦЫ ЗАВИСИМОСТИ РАБОЧЕГО ДАВЛЕНИЯ ОТ ТЕМПЕРАТУРЫ

Зависимости действительны для исполнения под приварку. Величины для фланцевого присоединения указаны в стандарте EN 1092-1.

PRESSURE-TEMPERATURE RATING

Pressure-temperature ratings are for welded ends. Values for flanged ends are acc. to EN 1092-1.

PN 63

Материал корпуса / Body material		Максимально допускаемое рабочее давление - PS (бар) / Maximum Allowable Pressure - PS in bar																			
Температура / Temperature:		20 °C	100 °C	150 °C	200 °C	250 °C	300 °C	350 °C	400 °C	450 °C	480 °C	500 °C	520 °C	530 °C	540 °C	550 °C	560 °C	570 °C	580 °C	590 °C	600 °C
P250GH (C22.8)	1.0460	69	66	60	52,5	46,5	40,5	34,5	27	20,7	-	-	-	-	-	-	-	-	-	-	-
16Mo3	1.5415	77,4	70,5	63	57	52,5	45	43,5	42	40,5	39,6	27,9	17,7	14,1	-	-	-	-	-	-	-
13CrMo4-5	1.7335	76,2	72	67,5	63	60	55,5	52,5	49,5	46,5	45,6	41,1	28,2	23,4	18,3	14,7	12	9,9	-	-	-
10CrMo9-10	1.7380	75	70,4	67,4	64,5	61,5	58,5	55,5	52,5	49,5	47,7	40,5	30,9	27	23,4	20,4	17,4	15,3	13,2	11,4	10,2
14MoV6-3	1.7715	86,3	84,6	82,8	80,1	72,3	67,5	64,8	62,7	60,9	60,4	57,9	44,7	39,3	33,9	29,7	25,8	21,9	-	-	-
GP240GH	1.0619	63	58,5	55,5	52,5	48	43,5	40,5	37,5	20,7	-	-	-	-	-	-	-	-	-	-	-
G20Mo5	1.5419	63	63	63	63	61,5	54	51	48	46,5	35,3	27,9	17,7	14,1	-	-	-	-	-	-	-
G17CrMo5-5	1.7357	73,5	67,8	63,5	63	63	62,7	60	57	54	46,2	41,1	28,2	23,4	18,3	14,7	12	-	-	-	-

PN 100

Материал корпуса / Body material		Максимально допускаемое рабочее давление - PS (бар) / Maximum Allowable Pressure - PS in bar																			
Температура / Temperature:		20 °C	100 °C	150 °C	200 °C	250 °C	300 °C	350 °C	400 °C	450 °C	480 °C	500 °C	520 °C	530 °C	540 °C	550 °C	560 °C	570 °C	580 °C	590 °C	600 °C
P250GH (C22.8)	1.0460	109,5	104,8	95,2	83,3	73,8	64,3	54,8	42,9	32,9	-	-	-	-	-	-	-	-	-	-	-
16Mo3	1.5415	122,9	111,9	100	90,5	83,3	71,4	69	66,7	64,3	62,9	44,3	28,1	22,4	-	-	-	-	-	-	-
13CrMo4-5	1.7335	121	114,3	107,1	100	95,2	88,1	83,3	78,6	73,8	72,4	65,2	44,8	37,1	29	23,3	19	15,7	-	-	-
10CrMo9-10	1.7380	119	111,7	107	102,4	97,6	92,9	88,1	83,3	78,6	75,7	64,3	49	42,9	37,1	32,4	27,6	24,3	21	18,1	16,2
14MoV6-3	1.7715	136,9	134,3	131,4	127,1	114,8	107,1	102,9	99,5	96,7	95,8	91,9	71	62,4	53,8	47,1	41	34,8	-	-	-
GP240GH	1.0619	100	92,8	88	83,3	76,1	69	64,2	59,5	32,8	-	-	-	-	-	-	-	-	-	-	-
G20Mo5	1.5419	100	100	100	100	97,6	85,7	80,9	76,1	73,8	56	44,2	28	22,3	-	-	-	-	-	-	-
G17CrMo5-5	1.7357	116,7	107,6	100,8	100	100	99,5	95,2	90,4	85,7	73,4	65,2	44,7	37,1	29	23,3	19	-	-	-	-

PN 160

Материал корпуса / Body material		Максимально допускаемое рабочее давление - PS (бар) / Maximum Allowable Pressure - PS in bar																			
Температура / Temperature:		20 °C	100 °C	150 °C	200 °C	250 °C	300 °C	350 °C	400 °C	450 °C	480 °C	500 °C	520 °C	530 °C	540 °C	550 °C	560 °C	570 °C	580 °C	590 °C	600 °C
P250GH (C22.8)	1.0460	175,2	167,6	152,4	133,3	118,1	102,9	87,6	68,6	52,6	-	-	-	-	-	-	-	-	-	-	-
16Mo3	1.5415	197	179	160	144,8	133,3	114,3	110,5	106,7	102,9	100,6	70,9	45	35,8	-	-	-	-	-	-	-
13CrMo4-5	1.7335	194	182,9	171,4	160	152,4	141	133,3	125,7	118,1	115,8	104,4	71,6	59,4	46,5	37,3	30,5	25,1	-	-	-
10CrMo9-10	1.7380	190,5	178,7	171,2	163,8	156,2	148,6	141	133,3	125,7	121,1	102,9	78,5	68,6	59,4	51,8	44,2	38,9	33,5	29	25,9
14MoV6-3	1.7715	219	215	210	203	183,6	171,4	164,6	159,2	154,7	153,3	147	113,5	99,8	86,1	75,4	65,5	55,6	-	-	-
15NiCuMoNb5-6-4	1.6368	260	260	260	260	260	258	249	224	157	-	-	-	-	-	-	-	-	-	-	-
GP240GH	1.0619	160	149	141	133	122	110	103	95,2	52,5	-	-	-	-	-	-	-	-	-	-	-
G20Mo5	1.5419	160	160	160	160	156	137	130	122	118	89,7	70,8	44,9	35,8	-	-	-	-	-	-	-
G17CrMo5-5	1.7357	186,7	172,1	161,2	160	160	159	152	145	137	117	104	71,6	59,4	46,4	37,3	30,4	-	-	-	-

АРМАТУРА ДЛЯ ЭНЕРГЕТИКИ INDUSTRIAL VALVES FOR POWER INDUSTRY

ТАБЛИЦЫ ЗАВИСИМОСТИ РАБОЧЕГО ДАВЛЕНИЯ ОТ ТЕМПЕРАТУРЫ

Зависимости действительны для исполнения под приварку. Величины для фланцевого присоединения указаны в стандарте EN 1092-1.

PRESSURE-TEMPERATURE RATING

Pressure-temperature ratings are for welded ends. Values for flanged ends are acc. to EN 1092-1.

PN 250

Материал корпуса / Body material		Максимально допустимое рабочее давление - PS (бар) / Maximum Allowable Pressure - PS in bar																			
Температура / Temperature:		20 °C	100 °C	150 °C	200 °C	250 °C	300 °C	350 °C	400 °C	450 °C	480 °C	500 °C	520 °C	530 °C	540 °C	550 °C	560 °C	570 °C	580 °C	590 °C	600 °C
P250GH (C22.8)	1.0460	274	262	238	208	184,5	160,7	136,9	107,1	82,1	-	-	-	-	-	-	-	-	-	-	-
16Mo3	1.5415	307	280	250	226	208	178,6	172,6	166,7	160,7	157,1	110,7	70,2	56	-	-	-	-	-	-	-
13CrMo4-5	1.7335	302	286	268	250	238	220	208	196	184,5	181	163,1	111,9	92,9	72,6	58,3	47,6	39,3	-	-	-
10CrMo9-10	1.7380	298	279	268	256	244	232	220	208	196,4	189,3	160,7	122,6	107,1	92,9	81	69	60,7	52,4	45,2	40,5
14MoV6-3	1.7715	342	336	329	318	287	268	257	249	242	240	230	177,4	156	134,5	117,9	102,4	86,9	-	-	-
15NiCuMoNb5-6-4	1.6368	400	400	400	400	400	400	389	350	245	-	-	-	-	-	-	-	-	-	-	-

PN 320

Материал корпуса / Body material		Максимально допустимое рабочее давление - PS (бар) / Maximum Allowable Pressure - PS in bar																			
Температура / Temperature:		20 °C	100 °C	150 °C	200 °C	250 °C	300 °C	350 °C	400 °C	450 °C	480 °C	500 °C	520 °C	530 °C	540 °C	550 °C	560 °C	570 °C	580 °C	590 °C	600 °C
P250GH (C22.8)	1.0460	350	335	305	267	236	206	175,2	137,1	105,1	-	-	-	-	-	-	-	-	-	-	-
16Mo3	1.5415	393	358	320	290	267	229	221	213	206	201	141,7	89,9	71,6	-	-	-	-	-	-	-
13CrMo4-5	1.7335	387	366	343	320	305	282	267	251	236	232	209	143,2	118,9	93	74,7	61	50,3	-	-	-
10CrMo9-10	1.7380	381	357	342	328	312	297	282	267	251	242	206	157	137,1	118,9	103,6	88,4	77,7	67	57,9	51,8
14MoV6-3	1.7715	438	430	421	407	367	343	329	318	309	307	294	227	199,6	172,2	150,9	131	111,2	-	-	-
15NiCuMoNb5-6-4	1.6368	510	510	510	510	510	510	498	448	314	-	-	-	-	-	-	-	-	-	-	-

PN 400

Материал корпуса / Body material		Максимально допустимое рабочее давление - PS (бар) / Maximum Allowable Pressure - PS in bar																			
Температура / Temperature:		20 °C	100 °C	150 °C	200 °C	250 °C	300 °C	350 °C	400 °C	450 °C	480 °C	500 °C	520 °C	530 °C	540 °C	550 °C	560 °C	570 °C	580 °C	590 °C	600 °C
P250GH (C22.8)	1.0460	438	419	381	333	295	257	219	171,4	131,4	-	-	-	-	-	-	-	-	-	-	-
16Mo3	1.5415	491	448	400	362	333	286	276	267	257	251	177,1	112,4	89,5	-	-	-	-	-	-	-
13CrMo4-5	1.7335	484	457	429	400	381	352	333	314	295	290	261	179	148,6	116,2	93,3	76,2	62,9	-	-	-
10CrMo9-10	1.7380	476	447	428	410	390	371	352	333	314	303	257	196,2	171,4	148,6	129,5	110,5	97,1	83,8	72,4	64,8
14MoV6-3	1.7715	548	537	526	509	459	429	411	398	387	383	368	284	250	215	188,6	163,8	139	-	-	-
15NiCuMoNb5-6-4	1.6368	640	640	640	640	640	640	623	560	392	-	-	-	-	-	-	-	-	-	-	-

X10CrMoVNb9-1 1.4903		Максимально допустимое рабочее давление - PS (бар) / Maximum Allowable Pressure - PS in bar																	
Температура / Temperature:		450 °C	480 °C	500 °C	520 °C	530 °C	540 °C	550 °C	560 °C	570 °C	580 °C	590 °C	600 °C	610 °C	620 °C	630 °C	640 °C	650 °C	
PN 160		244	235	197	168	153	139,4	126,5	114,3	102,1	91,4	80,8	71,6	63,2	55,6	49,5	42,7	37,3	
PN 250		381	367	307	262	239	218	198	179	160	142,9	126,2	111,9	98,8	86,9	77,4	66,7	58,3	
PN 320		488	469	393	335	306	279	253	229	204	183	162	143,2	126,5	111,2	99	85,3	74,7	
PN 400		610	587	491	419	383	349	316	286	255	229	202	179	158,1	139	123,8	106,7	93,3	
PN 630		960	924	774	660	603	549	498	450	402	360	318	282	249	219	195	168	147	